

HEMEN[®]
качество в деталях[®]



Стерилизаторы SRW Smart для дезинфекции масок





Дезинфекция масок

Все страны мира в настоящее время борются с дефицитом средств индивидуальной защиты в системе здравоохранения.

Для борьбы с дефицитом, немецкое правительство, например, рекомендует производить дезинфекцию масок, позволяющую их повторное использование. Опубликованный документ содержит рекомендации для дезинфекции и "хирургических" масок и масок FFP2 и FFP3 с помощью горячего воздуха (65-70 градусов) в течение 30 минут.

Этот процесс может осуществляться в стандартных сушильных шкафах/лабораторных стерилизаторах.

Ссылки на оригинальные документы можно найти ниже:

На немецком: https://www.bmas.de/SharedDocs/Downloads/DE/Thema-Arbeitsschutz/einsatz-schutzmasken-einrichtungen-gesundheitswesen.pdf?__blob=publicationFile

На английском: https://www.bmas.de/SharedDocs/Downloads/DE/Thema-Arbeitsschutz/einsatz-schutzmasken-einrichtungen-gesundheitswesen-englisch-2.pdf;jsessionid=BB8B95624F2B2A70989233FD12CB202D?__blob=publicationFile&v=2

Единственные места, где вы не можете повторно использовать средства индивидуальной защиты (даже дезинфицированные) - это операционные. Для ежедневной работы в больничных палатах, клиниках или медицинских учреждениях возможно повторное использование.

Несколько фрагментов из вышеприведенного документа:

1. MNS маски - "хирургические маски"

Цель: защита третьих лиц (не владельца), в первую очередь для защиты пациента. Эти маски используются в большинстве медицинских учреждений.

Для ежедневной работы в больничных палатах, клиниках или медицинских учреждениях возможно повторное использование.

Обеззараживание масок возможно сухим воздухом (при температуре 65-70°C в течение 30 минут).

2. Респираторы в качестве средств индивидуальной защиты, защищающих от вирусов, с фильтром (**маски FFP 2 и FFP 3**) в отличии от медицинских, защищают носителя.

Эти маски являются обязательными для защиты медицинского персонала.

Обеззараживание масок возможно с помощью сухого воздуха (при 65-70 °С в течение 30 минут).

Как крупнейший польский производитель лабораторного оборудования, мы хотим предложить вам стерилизаторы, которые являются идеальным решением для обеззараживания масок.



Мы предлагаем три модели:

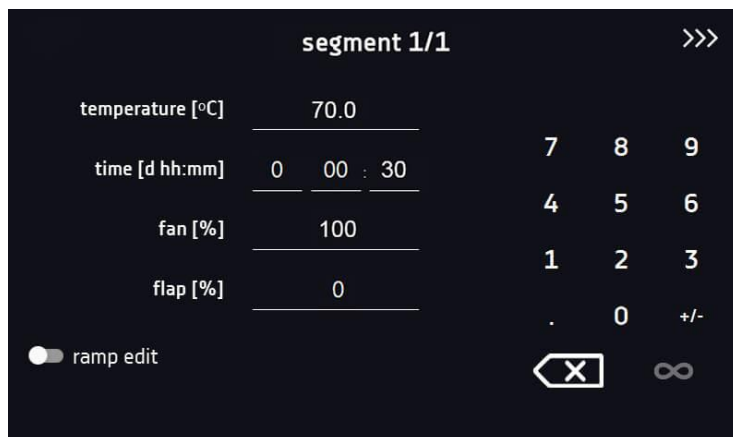
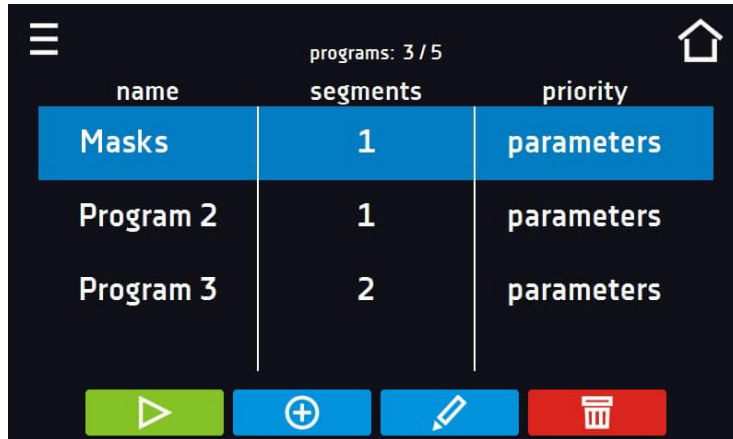
SRW 115 SMART (объем 115л)

SRW 180 SMART (объем 180л)

SRW 240 SMART (объем 245л)

Все наши устройства имеют температурный дисплей и таймер. Они также регистрируют и записывают весь процесс (время и температуру).

Чтобы сделать задачу максимально простой, мы подготовили специальную программу:

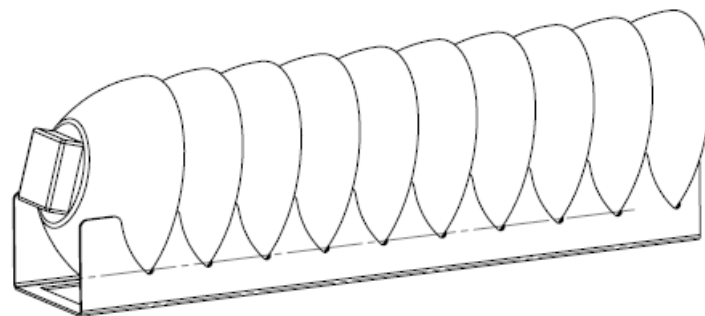
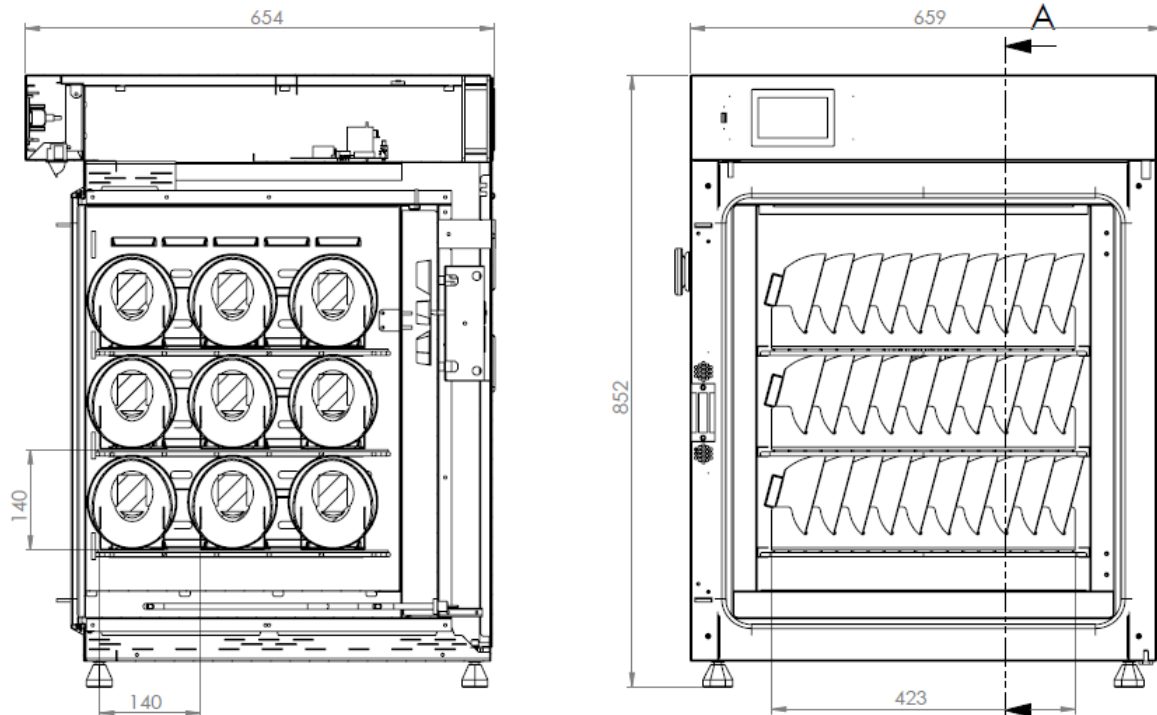


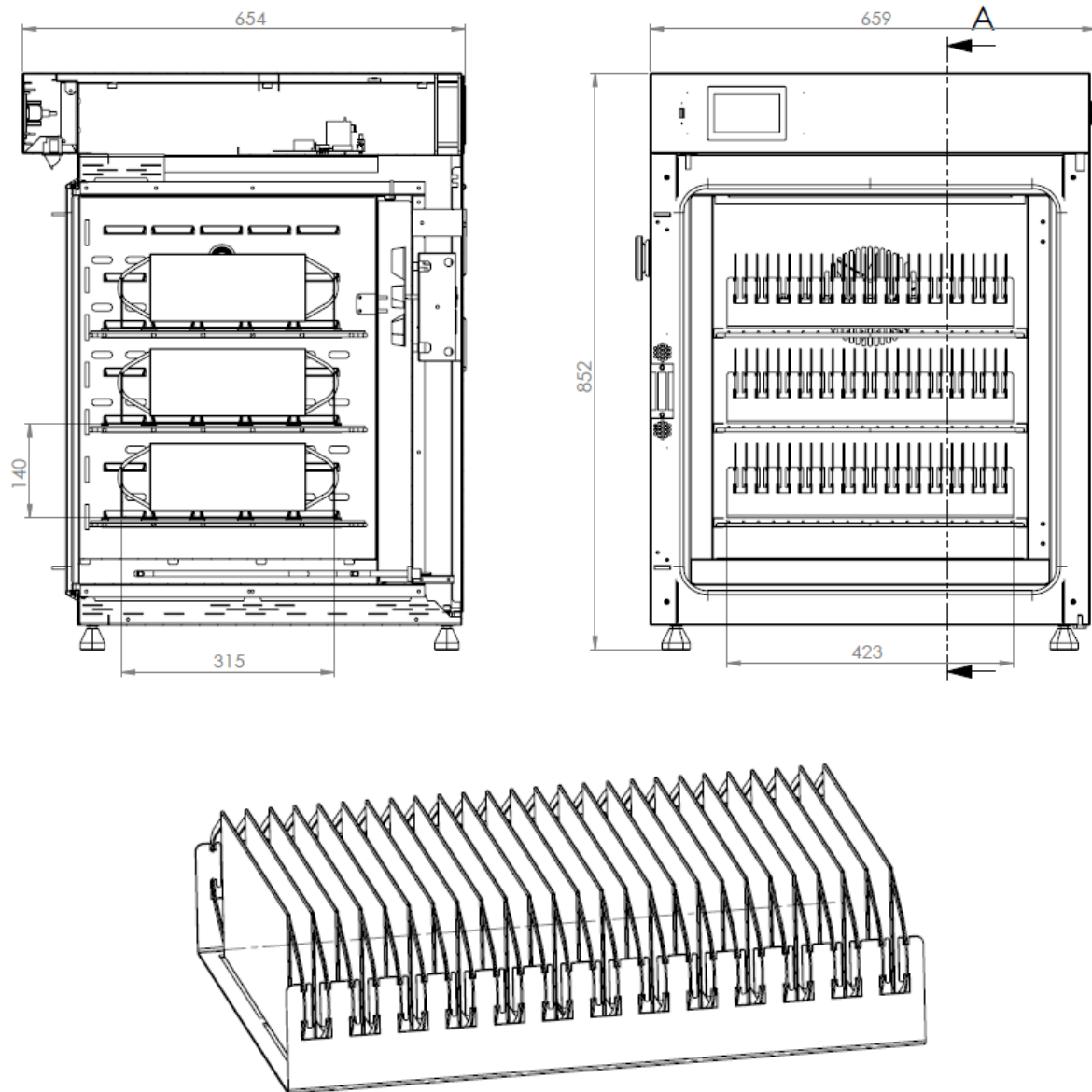
Каждое устройство также имеет дверной замок. Замок включается автоматически при запуске программы. (Все маски проходят полный цикл дезинфекции). Это гарантирует, что никто не будет добавлять маску во время процесса.

В течение одного цикла можно обеззараживать следующее количество масок:

Один цикл	Хирургическая маска	Маски FFP2 и FFP3
SRW 115 SMART	72 шт.	81 шт
SRW 180 SMART	128 шт.	144 шт.
SRW 240 SMART	140 шт.	220 шт.

Мы рекомендуем специальные полки, которые обеспечивают оптимальное заполнение масками. Пример заполнения:







ООО «НЕМЕН»

108811, г. Москва, п. Московский, дер. Говорово,
км. МКАД 47 (внешняя сторона кольца), литера И, офис 1

НЕМЕН[®]
качество в деталях[®]

тел. +7 (926) 204-35-42

e-mail: amatyash@nemen.ru

сайт: www.nemen-lab.ru

Один полный цикл (с загрузкой, разгрузкой и нагревом агрегата) может быть выполнен примерно за 1 час, так за один день можно обеззаразить следующее количество масок:

12 часов	Хирургическая маска	Маски FFP2 и FFP3
SRW 115 SMART	864 шт.	972 шт.
SRW 180 SMART	1536 шт.	1728 шт.
SRW 240 SMART	1680 шт.	2640 шт.

Инвестиции в стерилизатор SRW окупаются после одного дня использования!

Кроме того, можно значительно снизить затраты на утилизацию используемых масок.